

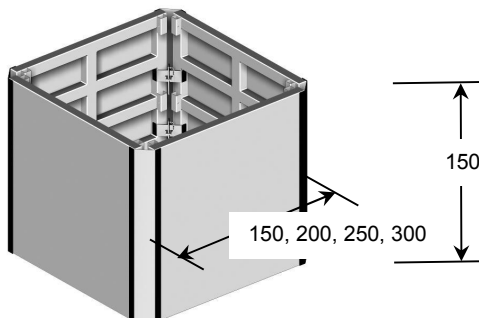
## Alu-Verbau



Der Layher Alu-Verbau ist ein extrem leichter und trotzdem sicherer GS-geprüfter Grabenverbau bis 3,00 m Grabentiefe.

Gräben mit einer Grabentiefe > 1,25 m müssen gegen Einsturz gesichert werden. Darunter fallen auch Gräben für Hausanschlüsse. Der mit diesen Aushubarbeiten beschäftigte **Minibagger** kann eine komplette Verbaueinheit mit 3,00 m Länge und 1,50 m Höhe, inkl. den Spindeln (ca. 265 kg) **ein- und ausbauen**.

- ▶ **Geringes Gewicht.**
- ▶ Von **Hand** montierbar.
- ▶ Keine Einzelteile.
- ▶ Geringe **Transport- und Lagerhöhe.**
- ▶ Für schwierige Böden mit Schneidfuß erweiterbar.
- ▶ Einfache **Aufstockung** bis 3,00 m Gesamthöhe.
- ▶ Auch stehend einsetzbar.
- ▶ Geringe Rückbaukräfte durch **glatte** Außenwand.
- ▶ Mit 4 Eckverbindern auch als **Schachtverbau** möglich.
- ▶ Großer Arbeitsraum – geringe Grabenbreite.
- ▶ Keine Hindernisse beim Baggern durch vorstehende Pfosten.



Fragen Sie uns nach ihren notwendigen Verbaugrößen.

Technische Änderungen vorbehalten!