

Ortgang-Geländer

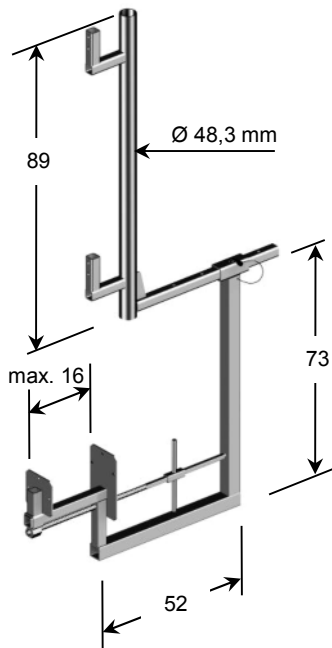
verzinkt

Das Layher Ortgang-Geländer (nach DIN EN 13374-A) ist die **perfekte Ortgang-Absicherung**.

In Kombination mit den unterschiedlichen Layher-Dachschutzwänden ist der Dacharbeitende im gesamten Dachbereich optimal vor Absturz gesichert.

- ▶ Auf- und Abbau von der **Dachfläche** aus möglich.
- ▶ Rundrohr-Seitenschutz für **alternativen** Geländerholm-Anschluss.
- ▶ Werkseitig geprüfte Geländerholme bis zu einem Pfostenabstand von **max. 5,50 m**.
- ▶ Bretthaltebügel für bauseitige Geländerholme aus Holz mit Querschnitten von **20/4 cm** für Pfostenabstände bis 3 m.
- ▶ Die flache äußere Klemmplatte lässt eine **unbehinderte Windbrettmontage** zu.
- ▶ Auch für Dächer inkl. **Aufdachdämmung**.
- ▶ Unkomplizierte **Vormontage** an noch nicht eingebauten Sparren oder Balken.
- ▶ Auch an der Traufe bei max. 10° geneigten Dächern (**Koppelfette**) als Geländerschutz einsetzbar.

▶ Haben Sie keinen Ortgangsparren? Fragen Sie uns nach dem Ortgangschutz für Aufdach.



Typ	ca. Gewicht	Art.-Nr.
KIT Ortgang-Geländer, verzinkt	13,7 kg	7036.000
bestehend aus:		
Klemmstück für Ortgang	9,5 kg	7036.001
Seitenschutz für Ortgang	4,2 kg	7036.002

Technische Änderungen vorbehalten!