

## Multi-Schalung

verzinkt

Die Layher-Multi-Schalung ist aufgrund ihrer Kompaktheit und ihrer Variabilität der ideale Helfer, **nicht nur für die Bodenplatte.**

- ▶ Zwei Verbindungskralen (spiegelbildlich angeordnet) sichern auf einfache Art den Stoß zweier Schalelemente
- ▶ Alle 3 Justierabschalstützen können zur Abstützung der Schalelemente verwendet werden. Je nach Verankerungsgrund werden sie mit 1 – 3 Erdnägel gesichert
- ▶ Durch die **rasterlose** Ecküberstandsmontage mit der Schalzwinde 60/35, ist die Multi-Schalung auch für vieleckige Bauteile geradezu ideal
- ▶ Sollten trotz der Verwendung aller drei Schalelemente sowie der rasterlosen Ecküberstandsschalung Schallücken entstehen, können diese einfach mit bauseitigen Bohlen und z. B. der Schalzwinde 60/35 beseitigt werden
- ▶ Mit 45 cm Höhe in der Regel ausreichend auch bei Bodenplatten mit unten eingebauter Dämmung

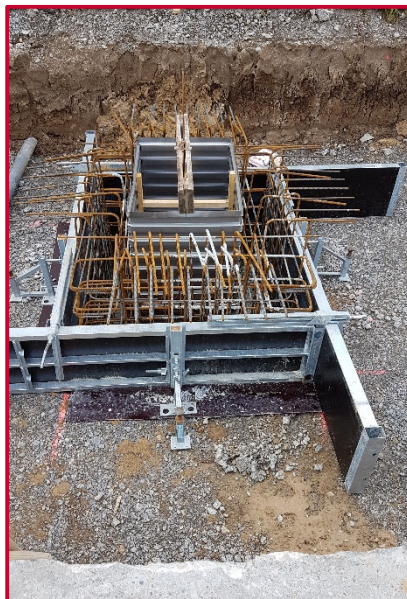


### Weitere Anwendungen:

#### ▶ Deckenrandabschalung



#### ▶ Einzel- bzw. Köcherfundament



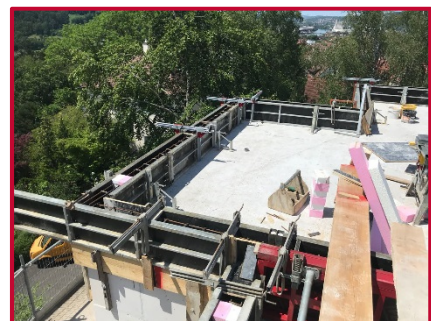
#### ▶ Streifenfundamente

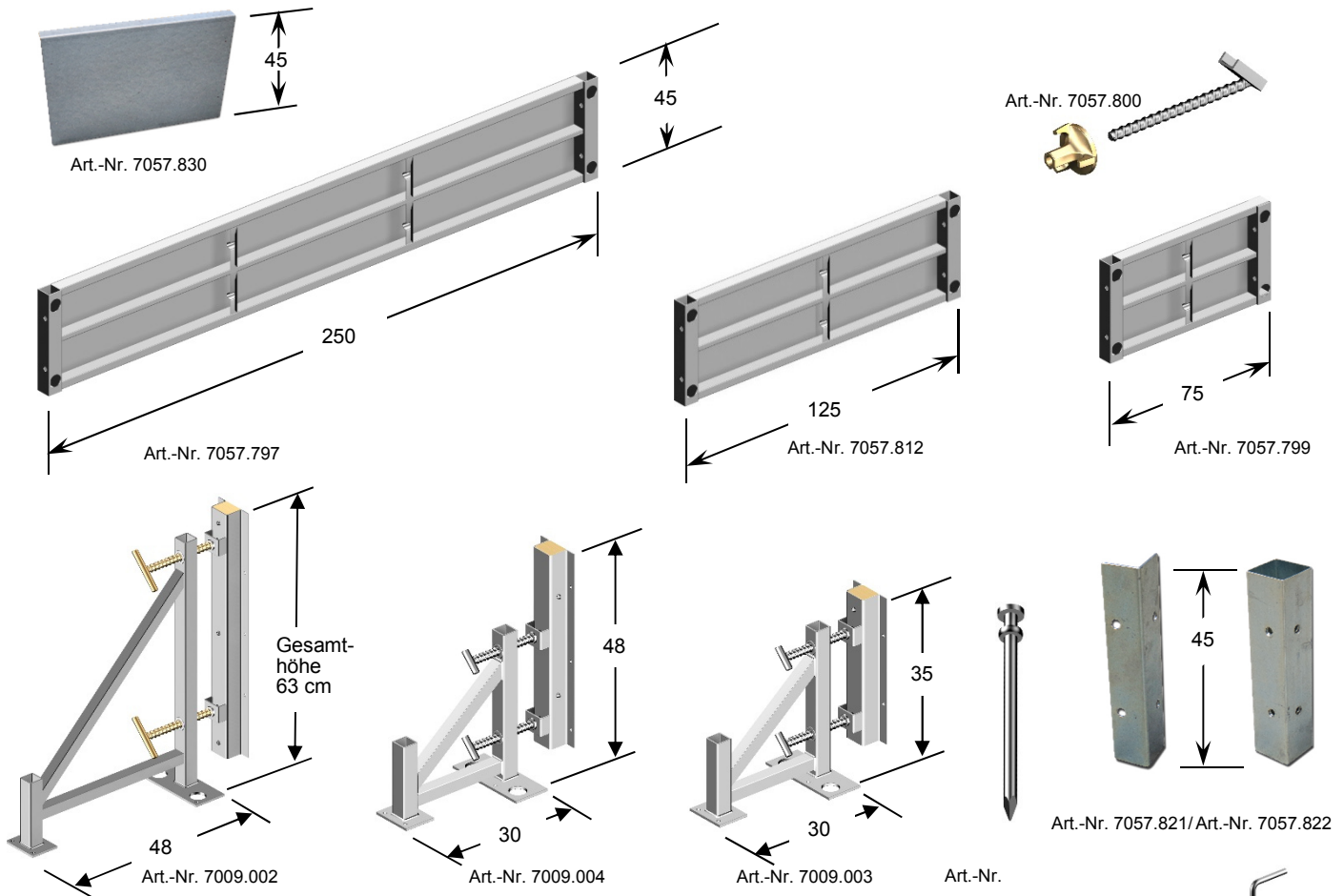


#### ▶ Freie Deckenränder (Balkone)

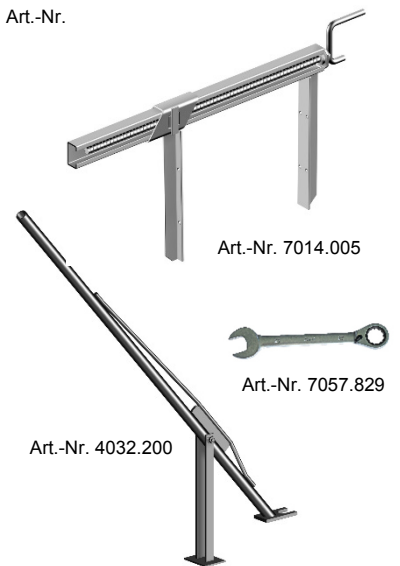


#### ▶ Unterzüge & Ringanker





Typ (Artikelauszug, weitere Teile vorh.)	ca. Gewicht	Art.-Nr.
<b>Schalelement 2500 x 450</b>	36,0 kg	<b>7057.797</b>
<b>Schalelement 1250 x 450</b>	21,0 kg	<b>7057.812</b>
<b>Schalelement 750 x 450</b>	14,0 kg	<b>7057.799</b>
<b>Außenecke</b>	3,1 kg	<b>7057.821</b>
<b>Innenecke</b>	2,6 kg	<b>7057.822</b>
<b>Ausgleichsblech 60 cm MS</b>	6,8 kg	<b>7057.830</b>
<b>Verbindungskralle</b>	1,5 kg	<b>7057.800</b>
<b>Schalzwinge 60/35</b>	6,8 kg	<b>7014.005</b>
<b>Justierabschalstütze</b>	8,0 kg	<b>7009.002</b>
<b>Justierabschalstütze „kompakt“</b>	5,3 kg	<b>7009.003</b>
<b>Justierabschalstütze „kompakt H“</b>	5,8 kg	<b>7009.004</b>
<b>Ratschenschlüssel MS</b>	0,6 kg	<b>7057.829</b>
<b>Erdsnagel massiv, d = 25 mm, unbehandelt</b>	1,8 kg	<b>4032.100</b>
<b>Erdsnagelzieher</b>	8,0 kg	<b>4032.200</b>



Fragen Sie uns oder Ihren Layher-Bautechnik-Außendienstmitarbeiter nach Komplett-Zusammenstellungen für Ihre Bodenplatten.

Technische Änderungen vorbehalten, Januar 2022!