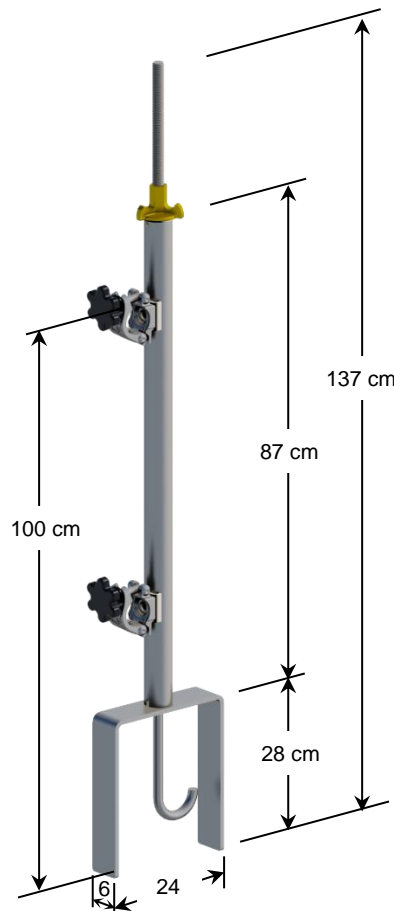


Filigrandecken-Pfosten

verzinkt

Die Filigrandecken-Pfosten sind zur ausschließlichen Verwendung auf so genannten Halbfertigteildecken (Filigranplatten) geprüft bzw. vorgesehen. Dazu müssen sie an den Filigran-E-Gitterträgern verankert werden.

- ▶ Die Filigrandecken-Pfosten können **parallel bzw. quer** zu den Filigrandecken-E-Gitterträger angeordnet werden
- ▶ Pfosten aus 48,3 mm Rundrohr zum variablen Anschließen von **Gerüstkupplungen** für den Anschluß von z.B. Eckgeländerrohren
- ▶ Der gebogene DW-Widerhaken kann **ringsum gedreht** werden, obige Wirbelmutter als Kontermutter zum Sichern
- ▶ **Einteilige** Konstruktion mit angebrachten Kupplungen zum einfachen Anschluß von zwei Gerüstrohren als Geländer- und Mittelholm **ohne** Werkzeug
- ▶ Die Kupplungen können ausreichend von Hand angezogen werden
- ▶ Diese Absturz-Sicherungseinrichtung kann bereits nach der Plattenanlieferung auf dem LKW montiert werden, so dass bei der Verlegung an den entsprechenden Absturzkanten ein Geländer vorhanden ist
- ▶ Als Absturzsicherung an Decken-Außenrändern wenn kein Gerüst vorhanden ist



Typ	ca. Gewicht	Art.-Nr.
Filigrandecken-Pfosten	10,0 kg	7032.023
Gerüstrohr Alu 4 m	6,0 kg	4601.400

Technische Änderungen vorbehalten, Januar 2022!