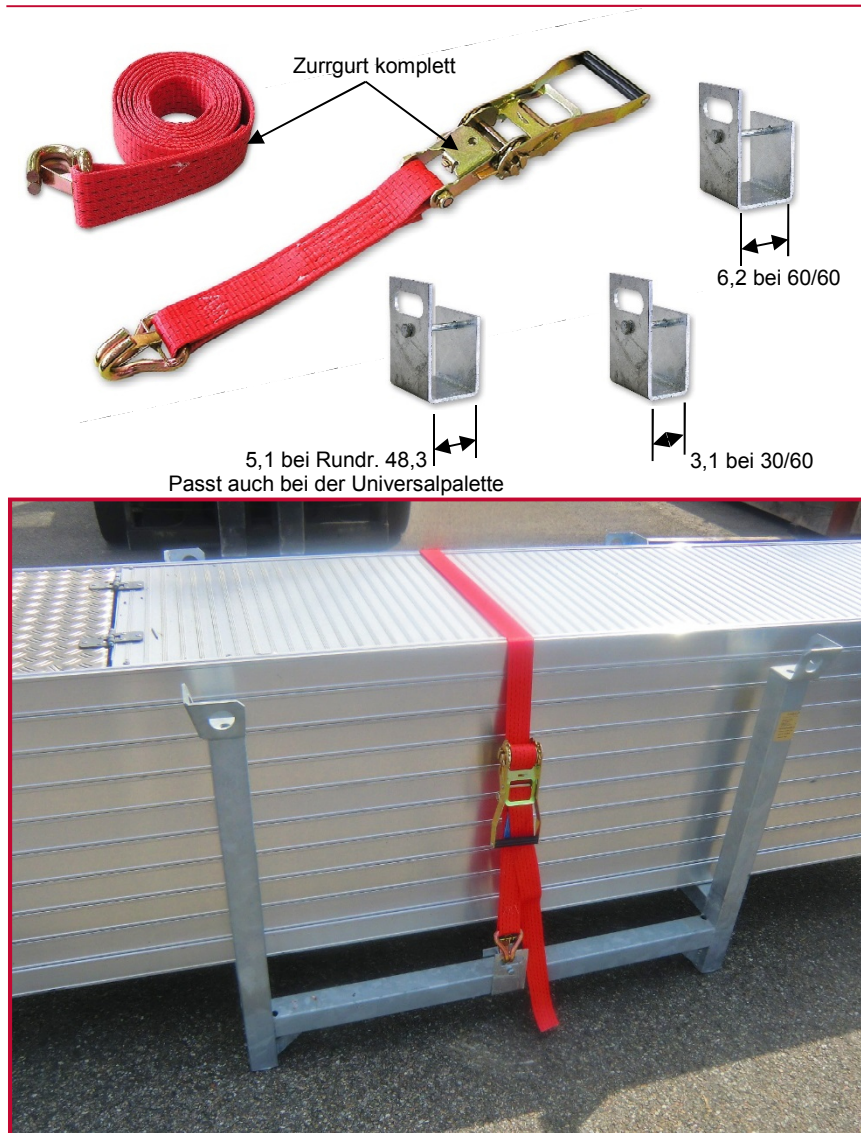


## Ladungssicherung für Paletten

verzinkt

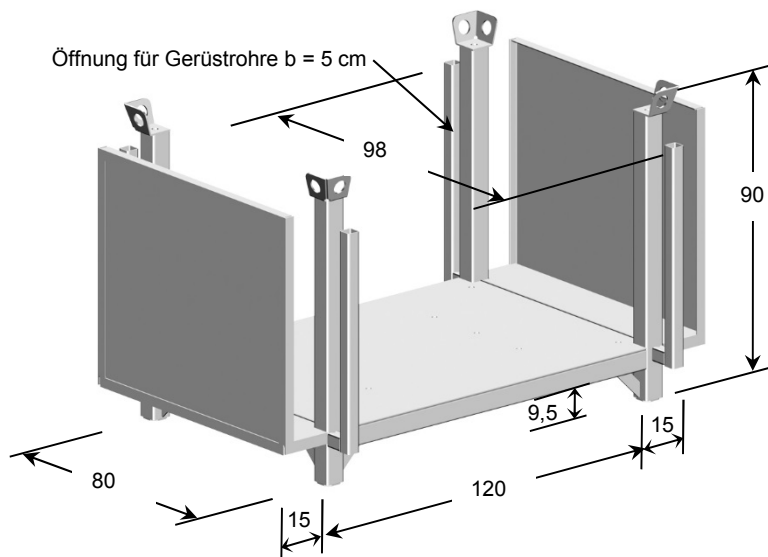
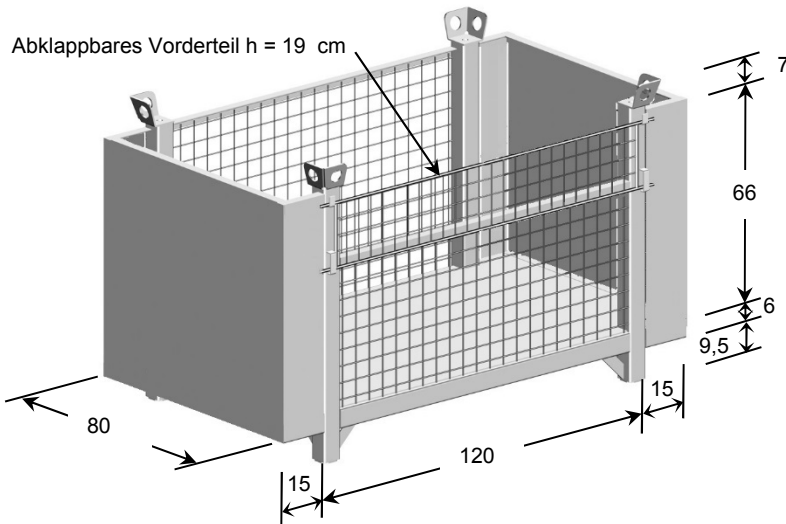
Mit der **Layher Ladungssicherung** vermeiden sie Bußgelder und lange Wartezeiten bei Kontrollen.

- ▶ Die Zurrgurthalter können mit ihrer zugehörigen Schraube auf dem Palettenholm befestigt werden, damit wird ein Verrutschen des Gurtes verhindert
- ▶ Unterschiedliche Zurrgurthalter für alle Layher Paletten, teilweise auch für Fremdpaletten
- ▶ Gurtlänge auf volle Paletten ausgelegt
- ▶ Kein umständliches „unter der Palette durchziehen“, auch bei schmutzigen Untergründen



Typ	ca. Gewicht	Art.-Nr.
<b>KIT Ladungssicherung Quadrat-Rohr 60/60</b>	3,2 kg	<b>7057.757</b>
bestehend aus:		
<b>Zurrgurt komplett, l = 3,00 m</b>		<b>7057.755</b>
<b>Zurrgurthalter für Q-Rohr 60/60 2 Stk.</b>		<b>7057.758</b>
<b>KIT Ladungssicherung Rundrohr 48,3</b>	3,2 kg	<b>7057.754</b>
bestehend aus:		
<b>Zurrgurt komplett, l = 3,00 m</b>		<b>7057.755</b>
<b>Zurrgurthalter für Rundrohr 48,3 2 Stk.</b>		<b>7057.756</b>
<b>KIT Ladungssich. Rechteck-Rohr 30/60</b>	3,2 kg	<b>7057.759</b>
bestehend aus:		
<b>Zurrgurt komplett, l = 3,00 m</b>		<b>7057.755</b>
<b>Zurrgurthalter für Rechteckro. 30/60 2 Stk.</b>		<b>7057.760</b>

Technische Änderungen vorbehalten, Januar 2022!



## Modul-Gitterbox LB und Modul- Schnurgerüstpalette

verzinkt

Zwei weitere, neue Lagergeräte in unserer **erfolgreichen** Modulpaletten-Reihe.

- ▶ Kranaufhängung **oben**
- ▶ Max. Tragfähigkeit = **20 kN**
- ▶ Max. Auflast = **60 kN**
- ▶ Stapelbar mit Euro-Holzpaletten
- ▶ Mittlerweile **7 Paletten** mit denselben Stapelgrundmaßen
- ▶ Beide Blechböden mit Wasserablauf und untergeschweißter Querstrebe
- ▶ Mit 5/5 cm kleine und stabile Maschenweite
- ▶ An der Modul-Schnurgerüstpalette (beispielhafte Anwendung sh. Foto) können die Seitenwände auch mit Gerüstrohren geschlossen werden um Kleinteile wie Anker, Stirnbretter u. a. sicher einzulegen



Typ	ca. Gewicht	Art.-Nr.
<b>Modul-Gitterbox LB</b> , verzinkt	102,0 kg	<b>7043.008</b>
<b>Modul-Schnurgerüstpalette</b> , verzinkt	65,0 kg	<b>7042.012</b>

Technische Änderungen vorbehalten, Januar 2022!

Als Alternative zur Modul-Schnurgerüstpalette steht auch ein einfacher Lagerbehälter zur Verfügung.