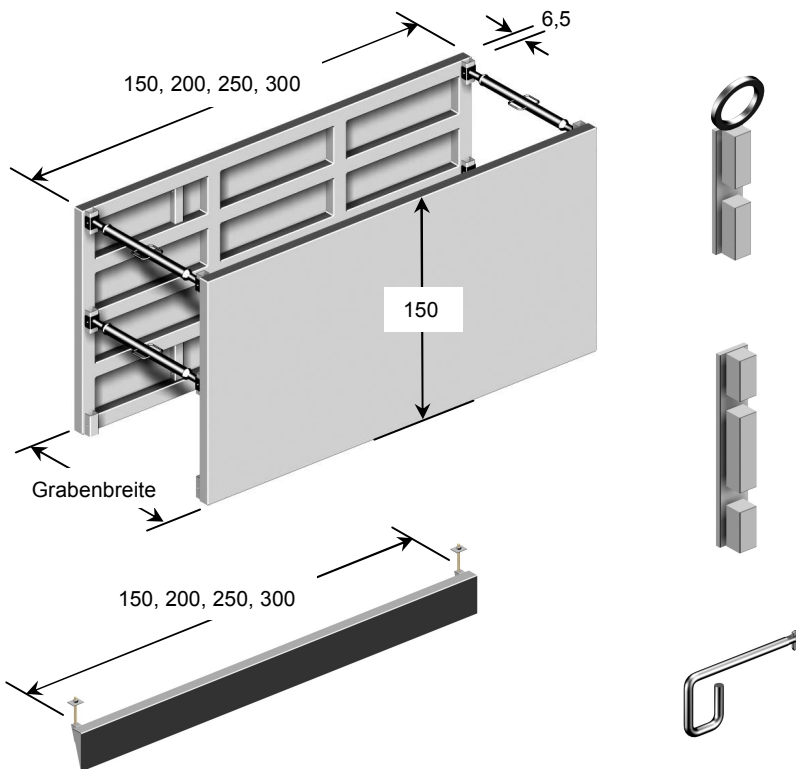


## Alu-Verbau



Der Layher Alu-Verbau ist ein extrem leichter und trotzdem sicherer GS-geprüfter Grabenverbau bis 3,00 m Grabentiefe.

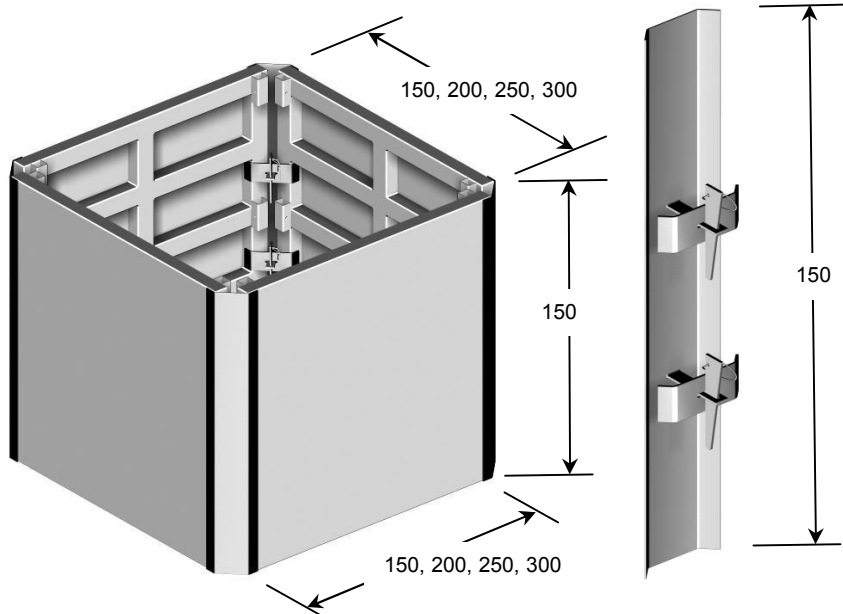
Gräben mit einer Grabentiefe > 1,25 m müssen gegen Einsturz gesichert werden. Darunter fallen auch Gräben für Hausanschlüsse. Der mit diesen Aushubarbeiten beschäftigte **Minibagger** kann eine komplette Verbaueinheit mit 3,00 m Länge und 1,50 m Höhe, inkl. den Spindeln (ca. 265 kg) **ein- und ausbauen**.



Typ	ca. Gewicht	Art.-Nr.
Verbauplatte 150	54,0 kg	7054.012
Verbauplatte 200	69,0 kg	7054.013
Verbauplatte 250	86,0 kg	7054.014
Verbauplatte 300	100,0 kg	7054.015
Grabenspindel klein, 66 – 87 cm Grabenbreite	5,5 kg	7054.005
Grabenspindel mittel, 87 – 128 cm Gr.-breite	7,5 kg	7054.006
Grabenspindel groß, 103 – 197 cm Gr.-breite	9,8 kg	7054.007
Schneidfuß 150	19,0 kg	7054.016
Schneidfuß 200	25,0 kg	7054.017
Schneidfuß 250	31,0 kg	7054.018
Schneidfuß 300	36,0 kg	7054.019
Kranöse	3,0 kg	7054.009
Plattenverbinder	3,4 kg	7054.008
Klappstecker	0,5 kg	7054.010

- ▶ **Geringes** Gewicht.
- ▶ Von **Hand** montierbar.
- ▶ Keine Einzelteile.
- ▶ Geringe **Transport- und Lagerhöhe**.
- ▶ Für schwierige Böden mit Schneidfuß erweiterbar.
- ▶ Einfache **Aufstockung** bis 3,00 m Gesamthöhe.
- ▶ Auch stehend einsetzbar.
- ▶ Geringe Rückbaukräfte durch **glatte** Außenwand.
- ▶ Einsatz auch als **Schachtverbau** (siehe Rückseite) möglich.
- ▶ Großer Arbeitsraum – geringe Grabenbreite.
- ▶ Keine Hindernisse beim Baggern durch vorstehende Pfosten.

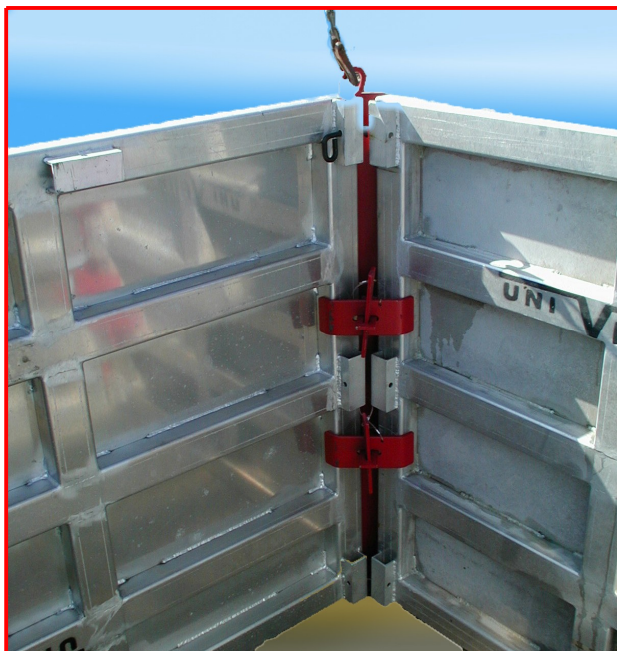
## Alu-Schachtverbau



Der Layher Alu-Schachtverbau ist eine wertvolle **Erweiterung** des Layher Alu-Verbaues, da auch beim Schachtbau Verbausicherungen notwendig sind.

Mit nur vier zusätzlichen Eckverbindern kann eine komplett geschlossene Verbauwand hergestellt werden.

- ▶ **Kurze** Montagezeit.
- ▶ Von **Hand** montierbar.
- ▶ Mit **Minibagger** ein- und ausbaubar.
- ▶ Mit Schneidfüßen erweiterbar.
- ▶ Aufbau im Quadrat oder als Rechteck bis 3,00 x 3,00 m.
- ▶ Gegenüberliegende Platten können für Rohranschlüsse um bis zu 60 cm **nach oben** gesetzt werden, ohne zusätzlichen Spindeleinbau.
- ▶ Aufstockbar **bis 3,00 m** Gesamthöhe.



Typ	ca. Gewicht	Art.-Nr.
Eckverbinder, komplett	21,0 kg	7054.004

Technische Änderungen vorbehalten!