

Allround Untergestelle für Mauerböden

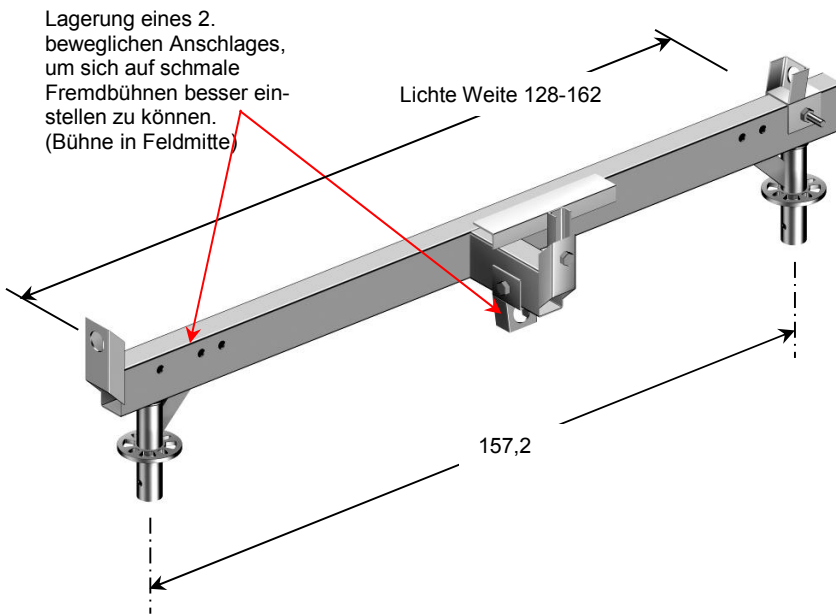
verzinkt

Mit den Konnektoren wird eine Verbindung zwischen den Layher Mauerböden und dem Layher AllroundGerüst hergestellt. Somit können **Wandhöhen bis 12 m** und mehr so einfach wie normale Wohnungswände gemauert werden.

- ▶ **Keine Lastreduzierung** der Bühne.
- ▶ Konnektoren auf die Maße der **Layher-Mauerböden 2000** und **3000** abgestimmt.
- ▶ Inkl. einer **Abhubsicherung**, um die Gerüsteinheit an die Bühne anhängen zu können.
- ▶ Einzelnachweis vorhanden.
- ▶ Mit Kran und Stapler als **komplette Einheit** inkl. der Mauerbühne umsetzbar.
- ▶ Auch **Fremdböden** können von den Konnektoren aufgenommen werden. Je nach Größe muß dabei die Abhubsicherung durch bauseitige Maßnahmen (z. B. Spanngurt) ersetzt werden.
- ▶ Bei reduzierten Höhen auch als **fahrbare Einheit mit Lenkrollen** einsetzbar.
- ▶ 1 Gerüst aber **viele** Anwendungsmöglichkeiten auf der Baustelle,

wie z. B. als

- Raumgerüst
- Fassadengerüst
- Träger für Bauschild
- Grabenbrücken
- Lehrgerüst
- Fahrgerüst
- Unterschiedlichste Treppen
- Kabelüberführung u. v. a.



Typ	ca. Gewicht	Art.-Nr.
Konnektor für AR Untergestell, links	21,0 kg	7048.028
Konnektor für AR Untergestell, rechts	21,0 kg	7048.027

Fragen Sie uns oder Ihren Layher Bautechnik-Außendienstmitarbeiter nach kompletten Allround-Untergestellen für Ihre maximalen Wandhöhen.