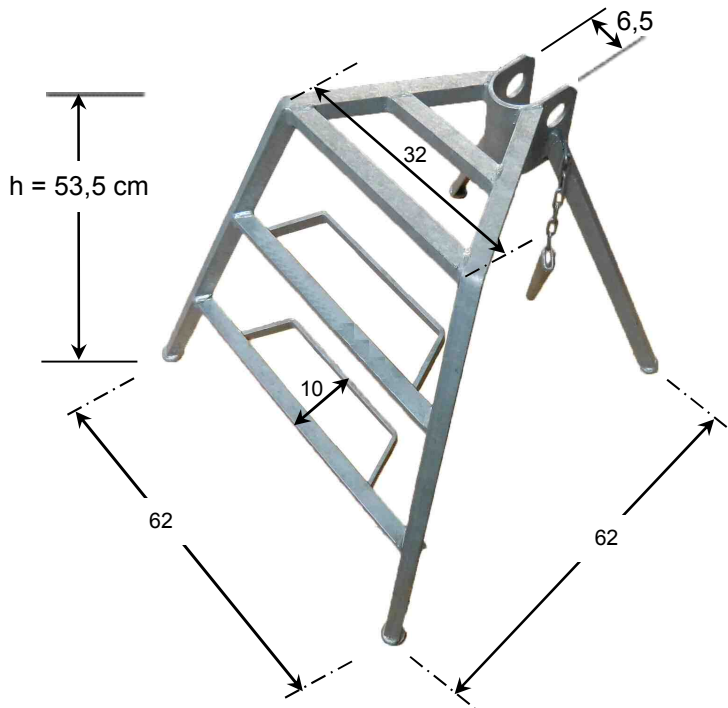


Dreitritt

verzinkt

Der Layher-Dreitritt – Stützenhalter und erhöhter Arbeitsplatz in Einem.

- ▶ Passend für Stützen mit 55 – 65 mm Außendurchmesser.
- ▶ Mit mind. 10 cm breiten Stufen ist ein sicherer Standplatz bei der Trägermontage oder sonstigen Arbeiten gegeben.
- ▶ Einfache Sicherung der Stützen durch angehängten Keil.
- ▶ Durch konische Form gut ineinander stapelbar.
- ▶ Mit 2 im Abstand von ca. 3 m zueinander gestellten Dreitritten und einer aufgelegten Gerüstbohle, erhält man ein sicheres und variables Kleingerüst.



Typ
Dreitritt für Stütze, verzinkt

ca. Gewicht
9.5 kg

Art.-Nr.
7025.010

Technische Änderungen vorbehalten!

Layher®

Einfach konstruktiv. Die Bautechnik.

Layher Bautechnik GmbH
Industriegebiet Ulm-Nord
Im Lehrer Feld 61
D-89081 Ulm

Telefon (07 31) 40 06-0
Telefax (07 31) 40 06-14 100
info@layher-bautechnik.de
www.layher-bautechnik.de

Ihr Partner der Layher Bautechnik GmbH