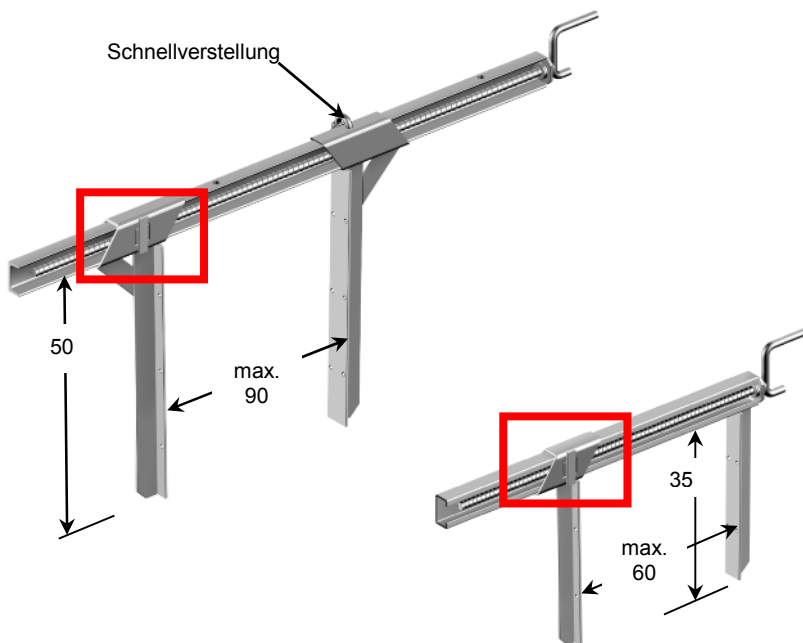


Schalzwingen

verzinkt

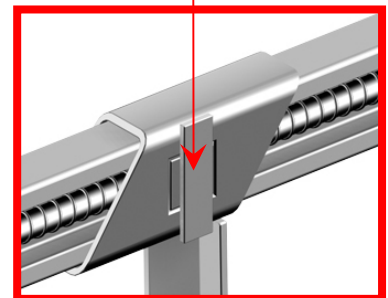


Die Layher Schalzwinge 90/50 und 60/35 – unentbehrliche Helfer für alle Schalarbeiten länglicher Bauteile auf jeder Baustelle.
Die Typenbezeichnung steht für max. Schalkörperbreite (60 bzw. 90 cm) und Schenkelhöhe (35 bzw. 50 cm).

- ▶ **Robust und unverwüstlich.**
- ▶ **Kompakt.**
- ▶ Nicht nur für Schalarbeiten zu verwenden.
- ▶ Durch C- bzw. U-Profil **geschütztes** Dywidaggewinde.
- ▶ Falls notwendig, **leicht** zu reinigen.
- ▶ Beweglicher Schenkel **abnehmbar**, z. B. beim Durchstecken durch aufgehende Anschlußbewehrung.
- ▶ Der Typ 90/50 hat eine integrierte Schenkel-**Schnellverstellung**.



Inkl. einer „Putzmutter“



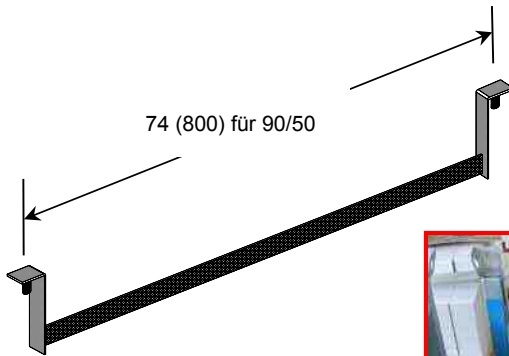
Typ	ca. Gewicht	Art.-Nr.
Schalzwinge 60/35, verzinkt	6,8 kg	7014.005
Schalzwinge 90/50, verzinkt	14,8 kg	7014.006

Modulbügel für Euro-Modulpalette

verzinkt

Mit je 2 Modulbügel werden die Layher-Euro-Modulpaletten zum idealen **Transport- und Lagergestell** für die Layher Schalzwinge 90/50.

- ▶ Bessere Übersicht über die vorhandene Schalzwinge Stückzahl.
- ▶ Leichte Bestückung bzw. Entnahme.
- ▶ Modulbügel 800 für maximal 14 Schalzwinge 90/50.



Typ	ca. Gewicht	Art.-Nr.
Modulbügel f. Euro-Modulp. 800 verz.	2,5 kg	7057.686



Kranaufhängung für Schalzwinge

Mit der **Layher-Kranaufhängung für Schalzwinge** können komplette Schalkörper in einem Arbeitsgang montiert bzw. demontiert werden.

- ▶ Passend auf alle Layher-Schalzwinge.
- ▶ Einfache, schnelle Montage.
- ▶ Mit Feststellschraube zur genauen Justierung des Schwerpunktes.



Typ	ca. Gewicht	Art.-Nr.
Kranaufhängung für Schalzwinge	0,2 kg	7057.439

Technische Änderungen vorbehalten!