

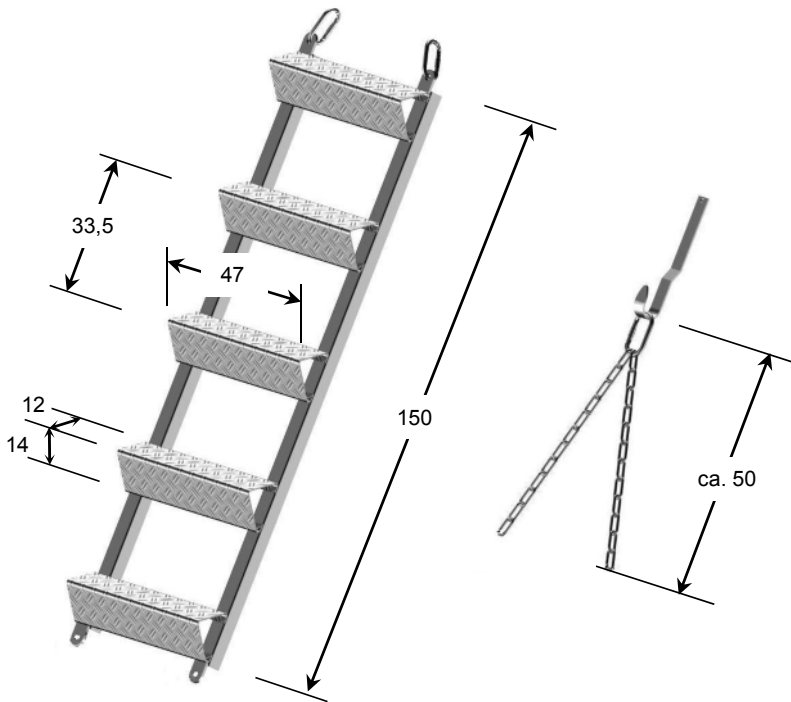
Alu-Dachaufstieg

Alu

Der Layher Alu-Dachaufstieg ist nicht nur ein sicherer Verkehrsweg, sondern auch ein ergonomisch wichtiger Arbeitsplatz, der entspanntes Arbeiten auf dem Schrägdach in **stehender oder sitzender Position** ermöglicht.

- ▶ **Einfache** Befestigungstechnik über neue oder vorhandene Sicherheitsdachhaken.
- ▶ Über vormontierte Karabinerhaken **verlängerbar**.
- ▶ Je nach Aufhängerichtung kann der Alu-Dachaufstieg für Dachneigungen von **ca. 45° oder 60°** vorgesehen werden.
- ▶ Rutschsichere Trittstufen aus geriffeltem Alublech.
- ▶ Inkl. einer **Gummiunterlage** für sicheren Halt und für Schutz der Dachziegel vor Beschädigungen.
- ▶ Einfacher Transport und platzsparende Lagerung.
- ▶ Bei geringen Belastungen auch als Aufstandsfläche für Fassadengerüste auf dem Schrägdach geeignet.
- ▶ Mit dem First-Bügel muß das Dach zur Montage des Sicherheitsdachhakens nicht geöffnet werden, dadurch wird ein noch schnellerer und einfacherer Aufbau möglich.
- ▶ Der First-Bügel ist auf verschiedene Dachneigungen grob anpassbar.

Technische Änderungen vorbehalten, Juni 2018!



Typ	ca. Gewicht	Art.-Nr.
Alu-Dachaufstieg, inkl. 2 Karabinerhaken	9,0 kg	7037.001
Stahl-Sicherheitskarabinerhaken		7037.002
Stahl-Aufhängekette	1,6 kg	7037.003
Sicherheitsdachhaken „Z“	1,0 kg	1049.001
First-Bügel Alu (sh. Bild oben links)	6,4 kg	7037.004