

Euro-Modulpaletten, Modul-Blech- + Gitterbox und Modul- Kommissionspalette

verzinkt

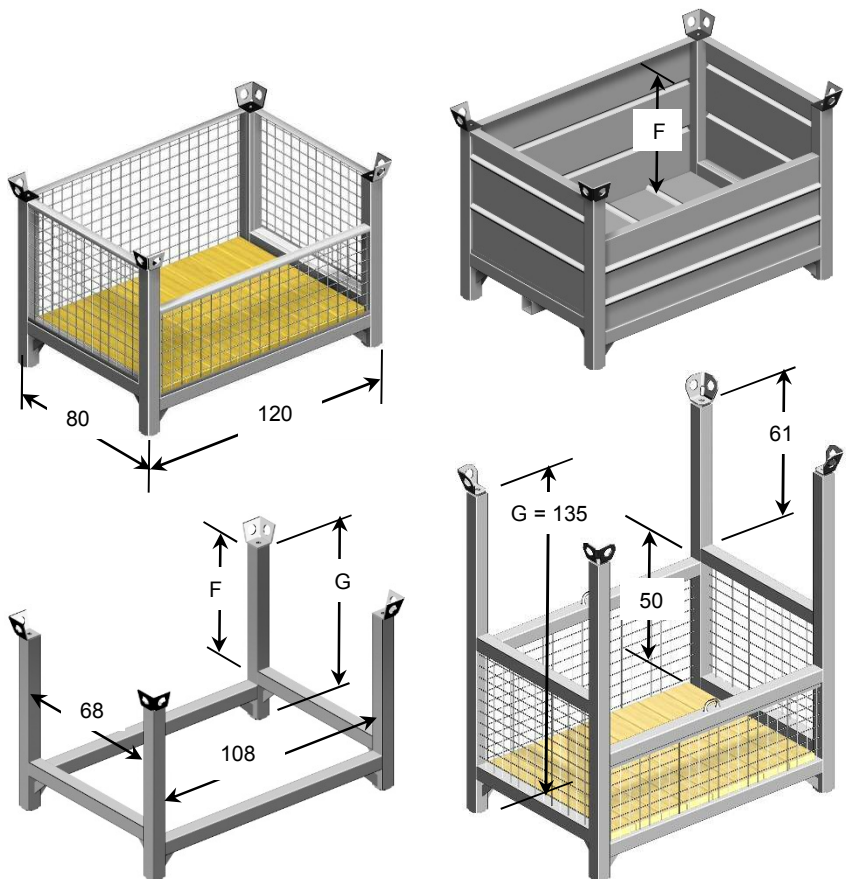
Die **robuste** Bauweise dieser Stapelpaletten und Gitter- bzw. Blechboxen ermöglichen eine extrem hohe Tragfähigkeit.

- ▶ Kranaufhängung **oben**.
- ▶ Max. Tragfähigkeit = **20 KN** (2 to.)
- ▶ Max. Auflast = **60 KN** (6 to.)
- ▶ Stapelbar mit **Euro-Holzpaletten**.
- ▶ 5 Paletten – **1 System**.
- ▶ Mit sinnvollem Zubehör wie Palettensicherungsgestell, Trennstäbe, Zwillingräder und Ladungssicherung. (siehe nachfolgend)
- ▶ Durch die höher angeordneten Querholme kann das Lagergut mit **Gabelstapler be- und entladen** werden.
- ▶ Lange Lebensdauer.
- ▶ Ideal auch für Transport und Lagerung unserer Baugeräte.
- ▶ Durch die **starke Sickenbildung** und das Bodenlängsrohr werden die Bleche der Modul-Blechbox zusätzlich stabilisiert.
- ▶ Die Kommissionspalette ist eine **Mischung** aus Stapelpalette und Gitterbox. Sie kann gleichzeitig z. B. Justier-Abschalstützen mit Erdnägel und Schalbohlen aufnehmen.

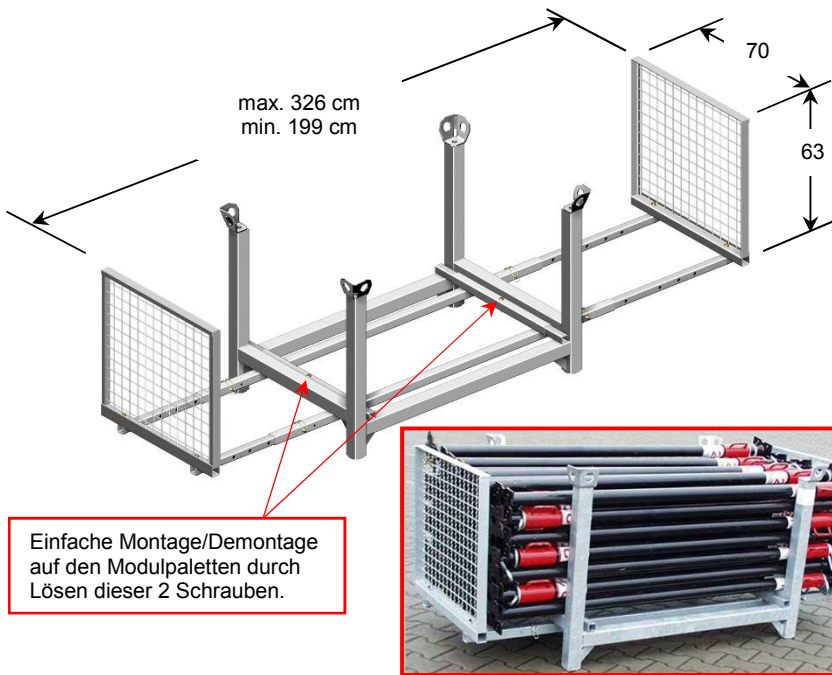
	F = Füllh.	G = Gesamth.
7042.004	61 cm	82 cm
7042.002	83 cm	104 cm
5113.002	53 cm	74 cm
7043.002	66 cm	82 cm

Die Modul-Kommissionspalette 7043.003 ist eine Mischung aus 7042.004 und 5113.002

Technische Änderungen vorbehalten, Juni 2018!



Typ	ca. Gewicht	Art.-Nr.
Euro-Modulpalette 610 mm, verzinkt	45,0 kg	7042.004
Euro-Modulpalette 830 mm, verzinkt	50,0 kg	7042.002
Modul-Blechbox, verzinkt	92,0 kg	7043.002
Modul-Gitterbox, verzinkt	70,6 kg	5113.002
Modul-Kommissionspalette, verzinkt	97,0 kg	7043.004
Holzboden f. Gitterbox u. Kommissionspal.	15,2 kg	6494.514



Paletten- sicherungsgestell

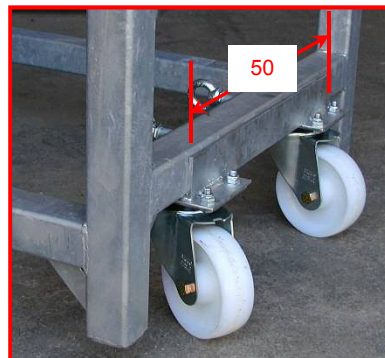
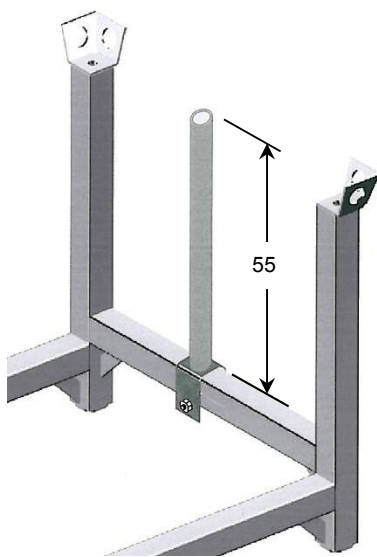
verzinkt

Das Layher-Paletten-sicherungsgestell macht aus den Euro-Modulpaletten eine sichere Lastaufnahme-einrichtung für Baustützen.

- ▶ Ein Auseinanderfallen der Stützen bei Schräghanhängung der Paletten **wird verhindert**.
- ▶ In der Länge **einstellbar** auf unterschiedliche Baustützen-Klassen.
- ▶ Passend auch auf Fremdpaletten dieser Größe.

Einfache Montage/Demontage auf den Modulpaletten durch Lösen dieser 2 Schrauben.

Typ	ca. Gewicht	Art.-Nr.
Paletten-sicherungsgestell, verz. (o. Palette)	40,0 kg	7042.003



Trennstab für Modulpalette

verzinkt

Mit dem Trennstab für Modulpaletten kann innerhalb einer Palette unterschiedliches Lagergut übersichtlich gelagert werden.

- ▶ Für **alle** Holme mit Querschnitt 6/6 cm.
- ▶ **Frei** verschiebbar, Anklammerung über Schraube.

Typ	ca. Gewicht	Art.-Nr.
Trennstab f. Modulpalette	2,0 kg	7042.007
Zwillingsrolle lenkbar	8,0 kg	7057.403

Zwillingsräder für Euro-Modulpaletten

- ▶ Mit den Zwillingsrollen werden alle Paletten mit einer Bodenfreiheit von max. 16 cm und Holmbreiten von 3 – 6 cm mobil.
Max. zulässige Belastung = 10KN.

Technische Änderungen vorbehalten, Juni 2018!