

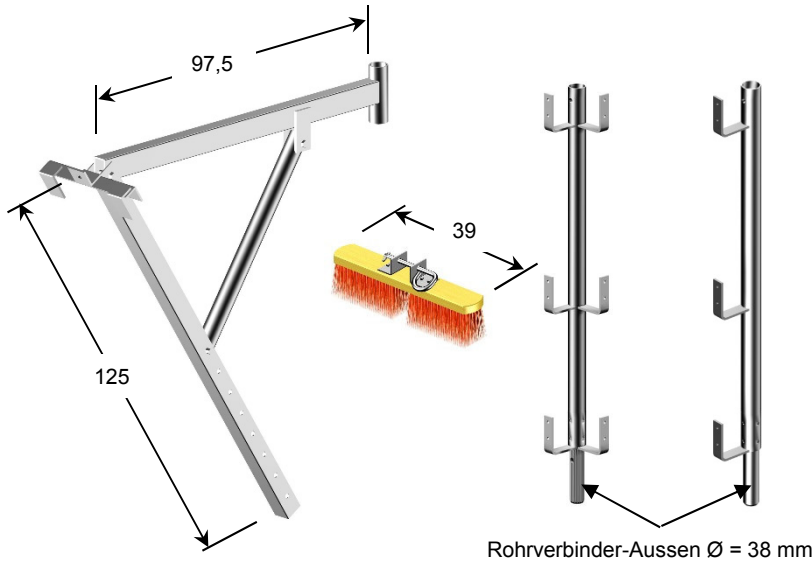
Dachständer

Alu und verzinkt

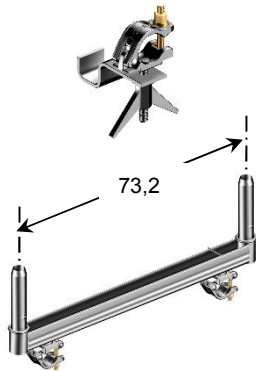
und Aufstockrahmen

verzinkt

Der Layher Dachständer, ein **unentbehrlicher Helfer** für jeden, der auf dem Schrägdach arbeitet. Mit seinen 8 Einstellmöglichkeiten passt er sich fast ideal an alle Dachneigungen zwischen ca. **15° und 60°** an.



Rohrverbinder-Aussen $\varnothing = 38 \text{ mm}$



► Zum paarweisen Einsatz als **Lastablage** für:

- Dachlatten
- Verschaldbretter
- Dachziegel
- Pfannen
- Maschinen, Werkzeuge u. a.

► Hohe Belastung, je Paar bis zu **10 KN**.

► Als einfaches Arbeitsgerüst (Belastung bis **3 KN/m²**) mit bauseitigen Belagbohlen z. B.

- an giebelseitigen Vordächern
- vor Dachgauben
- an Pultdächern usw.

► Zur Einhängung in Dachlatten bis **44 mm Stärke**. Die Dachständer sind grundsätzlich über den Dachsparren anzuordnen und darin zu verankern.

► Mit der Lastverteilung muß auf dem gedeckten Dach **nicht** der gesamte Auflagerbereich von Dachziegeln befreit werden.

► Mit dem zusätzlichen Aufstockrahmen können Blitzgerüste bis **4 m Standhöhe** über den Dachständern erstellt werden.

- für hohe Schornsteine
- vor Dachgauben u. a.

► In den Bretthaltebügel aller 3 Seitenpfosten können Seitenschutzbretter **bis 40 mm** überdeckt werden.

Technische Änderungen vorbehalten, Juni 2018!



Typ		ca. Gewicht	Art.-Nr.
Dachständer, Alu		5,8 kg	7038.001
Dachständer, verzinkt		13,5 kg	7038.002
Alu-Eckpfosten		2,5 kg	7038.004
Alu-Seitenpfosten		2,0 kg	7902.013
Seitenpfosten, verzinkt		4,3 kg	7902.003
Lastverteilung		1,2 kg	7039.001
KIT Aufstockrahmen		52,8 kg	7037.501
bestehend aus:			
U-Riegel für Aufstockrahmen	2	5,2 kg	1766.719
St-Gerüstrohr 4,00 m o. Abb.	2	18,0 kg	4600.400
Klauen-Kupplung	4	1,6 kg	4746.019

Dachfang

verzinkt



Eine bewährte Dachschutzwand für mind. 50 cm lange, freiliegende Sparren mit einer **max. Dachneigung von 60°**. (DIN EN 13374-C)

- ▶ Sehr **leichte** (3-teilige) Ausführung.
- ▶ Von **einer Person** zu montieren.
- ▶ Auch bei Dächern mit **Aufdachdämmung** bis zu einer Gesamtkonstruktionsstärke von 48 cm einsetzbar.
- ▶ Rundrohr-Seitenschutz ermöglicht ein **Ankuppeln von Gerüstrohren**, somit auch als Seitenschutzhalter bis DN 10° (DIN EN 13374-A) einsetzbar.

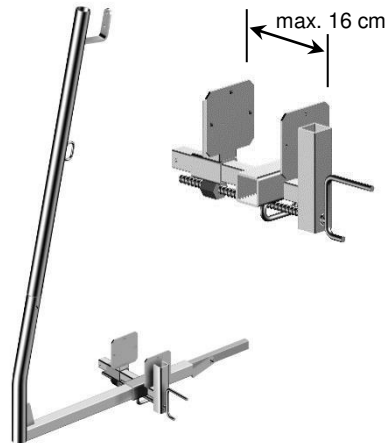
Netzschutzwand-Rahmen

Alu,
Halterung verzinkt
Inkl. Seitenschutznetz

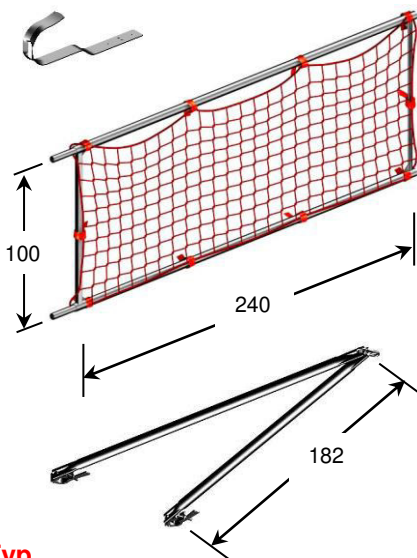


Eine Aufdach-Dachschutzwand für **max. Dachneigungen von 60°** (DIN EN 13374-C). Aufgrund der Aufdachmontage ist der Netzschutzwand-Rahmen auch bestens als **Zwischenschutzwand** für lange bzw. hohe Steildächer geeignet.

- ▶ **Geringes Gewicht**, dadurch leichtere Montage.
- ▶ Netz durch **Gurtschnellverschlüsse** einfach austauschbar.
- ▶ Halterung durch einfaches, kurzzeitiges Entfernen von 2 – 3 Dachziegeln an Sicherheitsdachhaken montierbar.



Typ	ca. Gewicht	Art.-Nr.
KIT Dachfang,	15,6 kg	7035.000
bestehend aus:		
Klemmstück, verzinkt	1 5,2 kg	7035.001
Halterung für Seitenschutz, verzinkt	1 5,6 kg	7035.002
Geländerpfosten für Dachfang, verzinkt	1 4,8 kg	7904.030
Netz 2 x 6 m, Maschenweite 10 x 10 cm	6,6 kg	6232.600
Netz 2 x 10 m, Maschenweite 10 x 10 cm	10,0 kg	6232.000



Typ	ca. Gewicht	Art.-Nr.
KIT Netzschutzwand,	20,2 kg	7038.500
bestehend aus:		
Netzschutzwand-Rahmen, Alu	1 11,0 kg	7038.503
Netzschutzwand-Halterung, verzinkt	1 9,2 kg	7038.502
Sicherheitsdachhaken „Z“	1,0 kg	1049.001

Technische Änderungen vorbehalten, Juni 2018!