

Dachfang

verzinkt



Eine bewährte Dachschutzwand für mind. 50 cm lange, freiliegende Sparren mit einer **max. Dachneigung von 60°**. (DIN EN 13374-C)

- ▶ Sehr **leichte** (3-teilige) Ausführung.
- ▶ Von **einer Person** zu montieren.
- ▶ Auch bei Dächern mit **Aufdachdämmung** bis zu einer Gesamtkonstruktionsstärke von 48 cm einsetzbar.
- ▶ Rundrohr-Seitenschutz ermöglicht ein **Ankuppeln von Gerüstrohren**, somit auch als Seitenschutzhalter bis DN 10° (DIN EN 13374-A) einsetzbar.

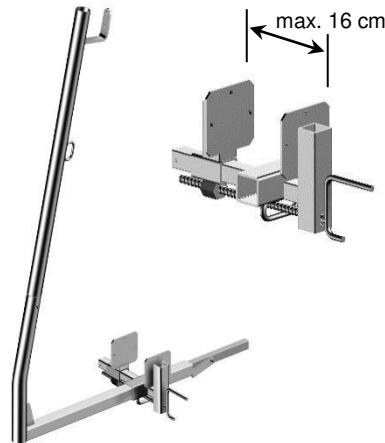
Netzschutzwand-Rahmen

Alu,
Halterung verzinkt
Inkl. Seitenschutznetz

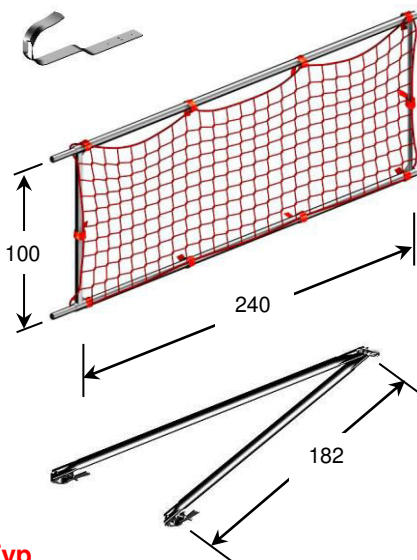


Eine Aufdach-Dachschutzwand für **max. Dachneigungen von 60°** (DIN EN 13374-C). Aufgrund der Aufdachmontage ist der Netzschutzwand-Rahmen auch bestens als **Zwischenschutzwand** für lange bzw. hohe Steildächer geeignet.

- ▶ **Geringes Gewicht**, dadurch leichtere Montage.
- ▶ Netz durch **Gurtschnellverschlüsse** einfach austauschbar.
- ▶ Halterung durch einfaches, kurzzeitiges Entfernen von 2 – 3 Dachziegeln an Sicherheitsdachhaken montierbar.



| Typ | ca. Gewicht | Art.-Nr. |
|---|-------------|-----------------|
| KIT Dachfang, | 15,6 kg | 7035.000 |
| bestehend aus: | | |
| Klemmstück, verzinkt | 1 5,2 kg | 7035.001 |
| Halterung für Seitenschutz, verzinkt | 1 5,6 kg | 7035.002 |
| Geländerpfosten für Dachfang, verzinkt | 1 4,8 kg | 7904.030 |
| Netz 2 x 6 m, Maschenweite 10 x 10 cm | 6,6 kg | 6232.600 |
| Netz 2 x 10 m, Maschenweite 10 x 10 cm | 10,0 kg | 6232.000 |



| Typ | ca. Gewicht | Art.-Nr. |
|---|-------------|-----------------|
| KIT Netzschutzwand, | 20,2 kg | 7038.500 |
| bestehend aus: | | |
| Netzschutzwand-Rahmen, Alu | 1 11,0 kg | 7038.503 |
| Netzschutzwand-Halterung, verzinkt | 1 9,2 kg | 7038.502 |
| Sicherheitsdachhaken „Z“ | 1,0 kg | 1049.001 |

Technische Änderungen vorbehalten, Juni 2018!

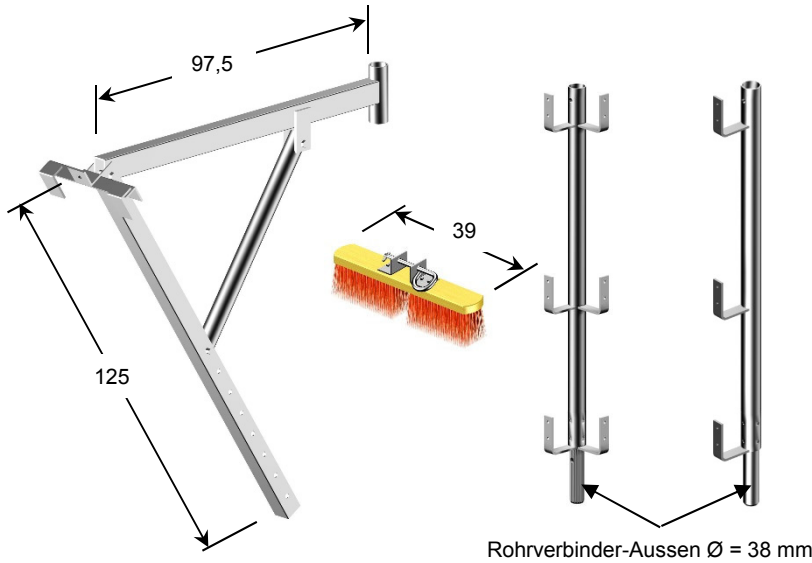
Dachständer

Alu und verzinkt

und Aufstockrahmen

verzinkt

Der Layher Dachständer, ein **unentbehrlicher Helfer** für jeden, der auf dem Schrägdach arbeitet. Mit seinen 8 Einstellmöglichkeiten passt er sich fast ideal an alle Dachneigungen zwischen ca. **15° und 60°** an.



► Zum paarweisen Einsatz als **Lastablage** für:

- Dachlatten
- Verschaldbretter
- Dachziegel
- Pfannen
- Maschinen, Werkzeuge u. a.

► Hohe Belastung, je Paar bis zu **10 KN**.

► Als einfaches Arbeitsgerüst (Belastung bis **3 KN/m²**) mit bauseitigen Belagbohlen z. B.

- an giebelseitigen Vordächern
- vor Dachgauben
- an Pultdächern usw.

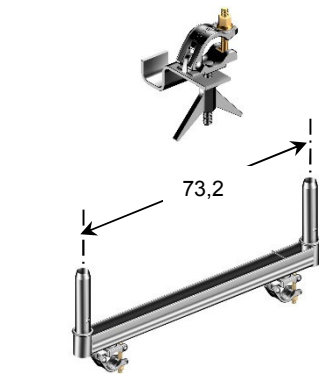
► Zur Einhängung in Dachlatten bis **44 mm Stärke**. Die Dachständer sind grundsätzlich über den Dachsparren anzuordnen und darin zu verankern.

► Mit der Lastverteilung muß auf dem gedeckten Dach **nicht** der gesamte Auflagerbereich von Dachziegeln befreit werden.

► Mit dem zusätzlichen Aufstockrahmen können Blitzgerüste bis **4 m Standhöhe** über den Dachständern erstellt werden.

- für hohe Schornsteine
- vor Dachgauben u. a.

► In den Bretthaltebügel aller 3 Seitenpfosten können Seitenschutzbretter **bis 40 mm** überdeckt werden.



| Typ | | ca. Gewicht | Art.-Nr. |
|------------------------------|---|-------------|----------|
| Dachständer, Alu | | 5,8 kg | 7038.001 |
| Dachständer, verzinkt | | 13,5 kg | 7038.002 |
| Alu-Eckpfosten | | 2,5 kg | 7038.004 |
| Alu-Seitenpfosten | | 2,0 kg | 7902.013 |
| Seitenpfosten, verzinkt | | 4,3 kg | 7902.003 |
| Lastverteilung | | 1,2 kg | 7039.001 |
| KIT Aufstockrahmen | | 52,8 kg | 7037.501 |
| bestehend aus: | | | |
| U-Riegel für Aufstockrahmen | 2 | 5,2 kg | 1766.719 |
| St-Gerüstrohr 4,00 m o. Abb. | 2 | 18,0 kg | 4600.400 |
| Klauen-Kupplung | 4 | 1,6 kg | 4746.019 |