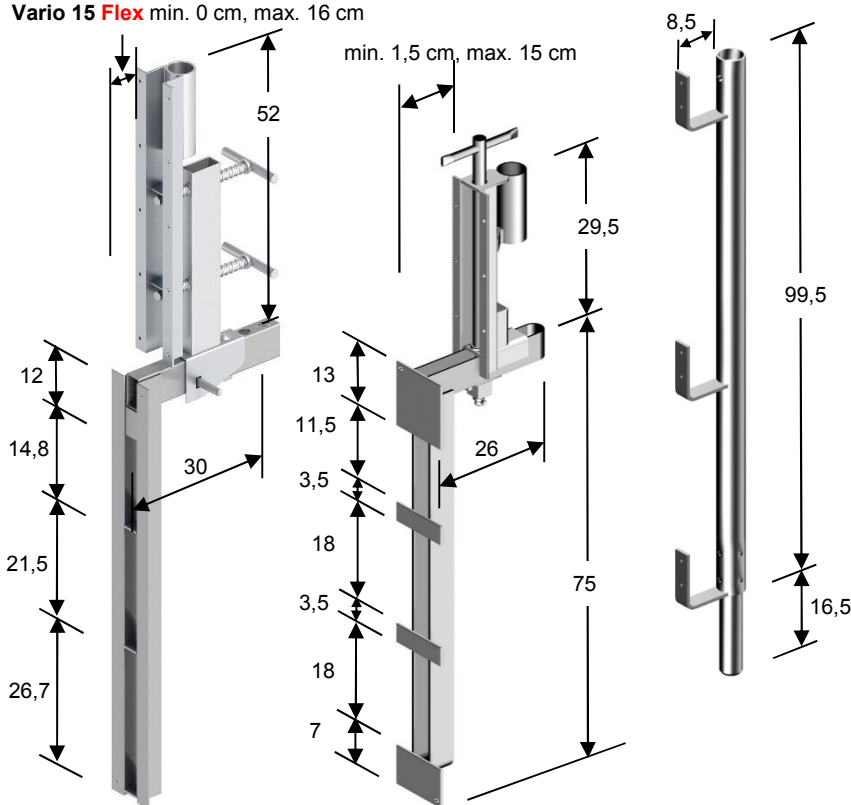


Vario 15 Flex min. 0 cm, max. 16 cm



## Abschalkonsole Vario 15 Flex und Vario 15 L

verzinkt

**Wirtschaftliche** Deckenrandabschaler zum zuverlässigen Festhalten von Schal-tafeln, Bohlen und Rahmenschalungen.

- ▶ Einfaches Ein- und Ausschalen durch **1 Mitarbeiter** möglich.
- ▶ Montage in **oberster Ankerstelle** der Wandschalung. Keine zusätzlichen Hülsen (Dübel) notwendig.
- ▶ Variable Auflagebreite bis zu **15 cm**. Abschalbohlen (auch Stöße) können z. B. mit stehenden H 20-Trägern hinterfütert werden, um die Feldweiten vergrößern zu können.
- ▶ Die **hohe Tragkraft** besonders beim Vario 15 Flex, ermöglicht auch das Aufstellen von Wandschalungen, sofern der Ankerstab < 10 cm unter dem Querholm liegt.
- ▶ Durch überdachte Abmessungen wird der Vario 15 L und Vario 15 Flex **nicht zum Hindernis bei Gerüst-arbeiten**. Fassadengerüste können ungehindert aufgebaut werden, es ragt nichts in die Lauffläche hinein.
- ▶ Die besondere Technik am **geschütz-ten Vario Flex** mit seinem gelochten Querholm, der Sicherung durch den Querkeil und den 2 horizontalen Spindeln, ermöglichen genaue Schalergebnisse.



- ▶ Mit dem Seitenpfosten kann ein sicherer **Geländerschutz** (nach DIN EN 13374-A) erstellt werden, auch mit dem Layher Systemschutzgitter.
- ▶ **Kurze Amortisationszeit** durch erhebliche Zeit- und Bauholzeinsparungen.

Typ

ca. Gewicht

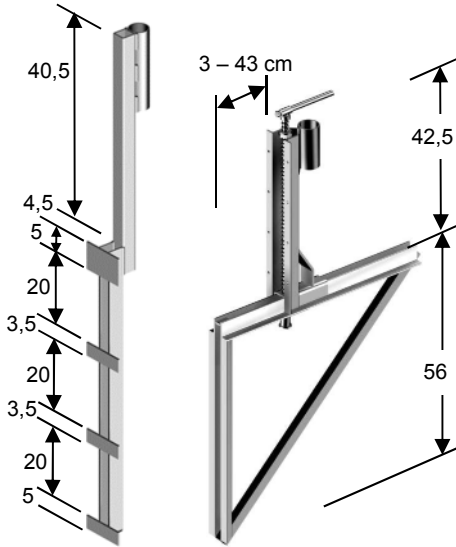
Art.-Nr.

**Abschalkonsole Vario 15 Flex**, verzinkt 12,0 kg **7011.015**

**Abschalkonsole Vario 15 L**, verzinkt 9,0 kg **7011.012**

**Seitenpfosten**, verzinkt 4,3 kg **7902.003**

Technische Änderungen vorbehalten, Feb. 2020!



## Randabschaler

verzinkt, für 4.5 cm Bohlen



## Abschalkonsole Vario

verzinkt

Deckenrand- und Überstandsschalung ohne vorgegebenes Raster bis 43 cm.

- ▶ Von der Decke- bzw. Deckenschalung aus kann der Abschalschenkel beim Ein- bzw. Ausschalen **sicher bedient** werden, mit Seitenpfosten zur Absturzsicherung (DIN EN 13374-A, siehe umseitig) erweiterbar.
- ▶ Stabile Stahlkonstruktion für hohe Belastung. Abzuschalende Deckenstärken **bis 50 cm** Höhe.

## Abschalkonsole Vario 100 Flex

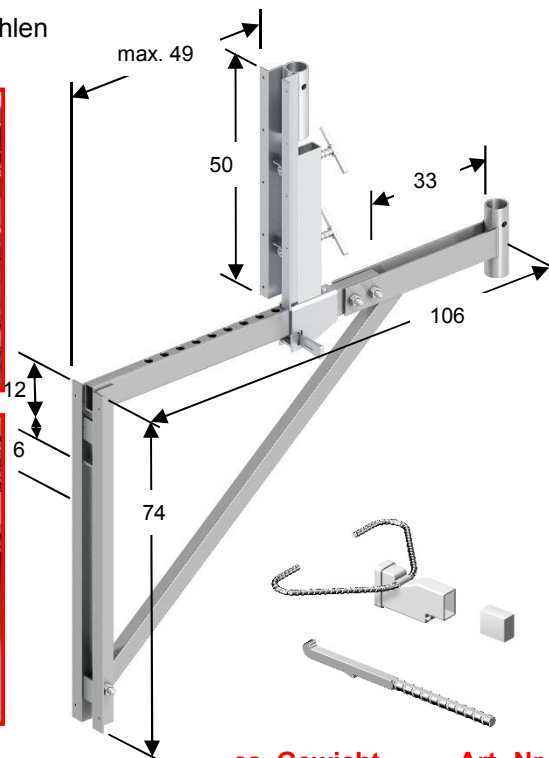
verzinkt

Die Abschalkonsole Vario 100 Flex ist genaue Abschaltung, Auflager und Arbeitsgerüst in einem Gerät.

- ▶ Abschalschenkel durch 2 Spindeln **genau justierbar**.
- ▶ Die **hohe Tragkraft** besonders beim Vario 100 Flex, ermöglicht das Aufstellen von Wandschalungen, sofern der Ankerstab < 10 cm unter dem Querholm liegt.
- ▶ Kann einfach in 3 Einzelteile zerlegt und durch Ersatzteile nachgerüstet werden.
- ▶ Im äußeren Bereich können z. B. Layher Stahlböden eingelegt und mit der Universal U-Abhubsicherung gesichert werden.
- ▶ Seitenpfosten (DIN EN 13374-A) kann **wahlweise** in Konsole oder Abschalschenkel eingesteckt werden.

Technische Änderungen vorbehalten, Feb. 2020!

Ihr Partner der Layher Bautechnik GmbH



Typ	ca. Gewicht	Art.-Nr.
Abschalkonsole Vario, verzinkt	8,5 kg	7011.005
Randabschaler für Bohlen 4.5 cm verzinkt	6,8 kg	7011.014
Abschalkonsole Vario 100 Flex, verzinkt	13,5 kg	7011.018
Universal U-Abhubsicherung, verzinkt	1,0 kg	2635.000
Beton-Ankerhülse inkl. Stopfen VPE 100 Stk.	0,5 kg	7904.040
Stopfen f. Beton-Ankerhülse VPE 50 Stk.		7904.041
Betonanker 11 cm	0,7 kg	7902.006